

# TRIPOD TURNSTILE

22 www.sectec.com.tr

Çeşitli projelerinizde ihtiyaç duyabileceğiniz farklı özelliklerin standart olarak bir arada sunulduğu Tripod Turnike modellerimiz iç ve dış ortam kullanımına uygundur. Tripod Turnikeler caydırıcı güvenlik sınıfındadır.

Our Tripod Turnstile models, which offer different features that you may need in your various projects, are suitable for indoor and outdoor usage. Tripod Turnstiles are in the disincentive security class.

## TEK AYAKLI DOUBLE TRİPOD

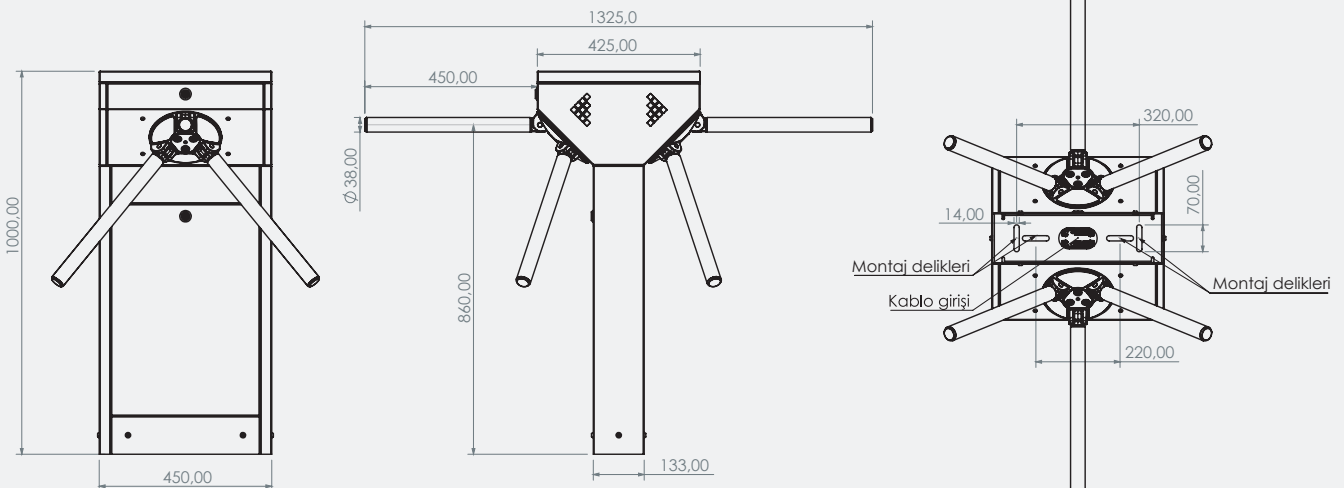
*Tripod Turnstile (Double)*

Kod / Code	Ürün Özellikleri / Product Features
SCT120-D	Double



## Teknik Çizim ve Ölçüler

Drawings and Dimensions





### Kasa Malzemesi / Body Material

1.2mm AISI 304 satine Paslanmaz Çelik (Opsiyonel 316 kalite Paslanmaz Çelik) veya DKP Sac üzeri renk seçenekleri ile Elektrostatik Toz Boya.  
1.2mm AISI 304 satin Stainless Steel (Optional 316 quality Stainless Steel) or Electrostatic Powder Coating on with DKP Sheet color options.



### Göbek ve Kollar / Center and Arms

Siyah fırın boya ile güçlendirilmiş alüminyum enjeksiyon göbek, sertleştirilmiş alüminyum kollar (Opsiyonel Paslanmaz Çelik)  
Aluminum injection center reinforced with black oven paint, hardened aluminum arms (Optional Stainless Steel)



### Hareket ve Kontrol / Motion and Control

Stabil kilitleme sistemi için çift optik sensör.  
Ayarlanabilir ve kontrollü soft bir çalışma için hidrolik fren ve kızaklı rulman sistemi.  
Dual optical sensors for stable locking system.  
Hydraulic brake and slide bearing system for adjustable and controlled soft operation.



### Kontrol Kartı / Control Card

Dahili RS 232 haberleşme portu. Kollara yetkisiz müdahale durumunda sesli ve görsel uyarı sistemi. A ve B yönüne giriş ve çıkış sayısı gösteren Display Ekran. Çeşitli fonksiyon ayarları için kullanılan programlanabilir buton seti (Time Off süresi vb.) Genel ayarlar için kullanılan DIP Switch (yön ledi renk değişimi ve kontrollü ve serbest geçiş modları) A ve B yönünde ayrılmış kuru kontak girişleri (NO) Acil durumlar için ayrılmış Emergency girişi (NC). Turnikeye bağlanabilecek harici okuyucular için ekstra 12V DC çıkışı (Max. 1A).  
: Internal RS 232 communication port. Audible and visual warning system in case of unauthorized intervention on the handles. Display screen showing the number of entries and exits in A and B directions. Programmable button set used for various function settings (Time Off duration, etc.) DIP Switch used for general settings (direction LED color change and controlled and free switching modes) Dry contact inputs (NO) reserved for A and B directions Emergency input reserved for emergencies (NC). Extra 12V DC output (Max. 1A) for external readers that can be connected to the turnstile.

**Enerji ve Çalışma Voltajı / Energy and Operating Voltage:** 110V – 240V AC 50/60 Hz 24V DC

**Çalışma Isısı / Operating Temperature:** -15°C / +60°C

**IP Sınıfı / IP Class:** IP 54

**Geçiş Hızı / Passing Speed:** 25 kişi/dakika • people/minute

**Opsiyonel / Optional:**

Dış ortam kılıfı, buton ünitesi, kumanda alıcısı, uzaktan kumanda, Sabitleyici alt tabla.  
Outdoor cover, button unit, remote control, stabilizer bottom plate.

